



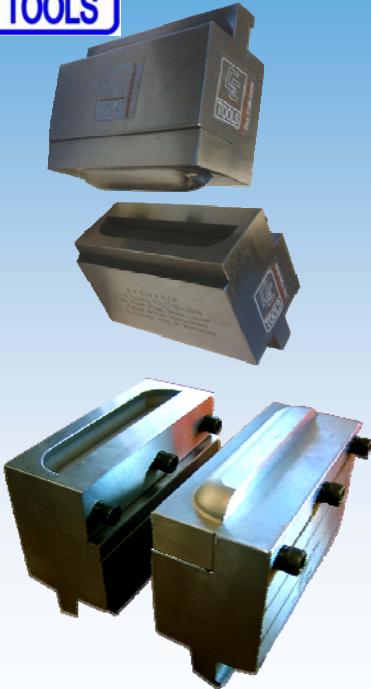
CE TOOLING
2560 W. Brooks Av.
N. Las Vegas,
NV 89032

LOUVERS PARA PRESADORAS

SINGULARES, DOBLES, TRIPLES...

MEDIDAS REGULARES • FORMADO HACIA ABAJO
Estilo de lengua Americana • Hasta 10ga M.S. Espesor

A=Largo	2"	3"	3 1/2"	4"	5"	6"	8"	10"
B=Ancho	1/2"	5/8"	3/4"			1"		
C=Altura	3/16	1/4"	5/16			1/2"		
D=Espacio Corte a corte	3/4"	7/8	1-1/8			1-3/8"		
E=Base	2 1/2	3 1/2	4"	4 1/2	5 1/2	6 1/2	8 3/4	10 3/4
Americano								
Europeo								
Willa/Trumpf								



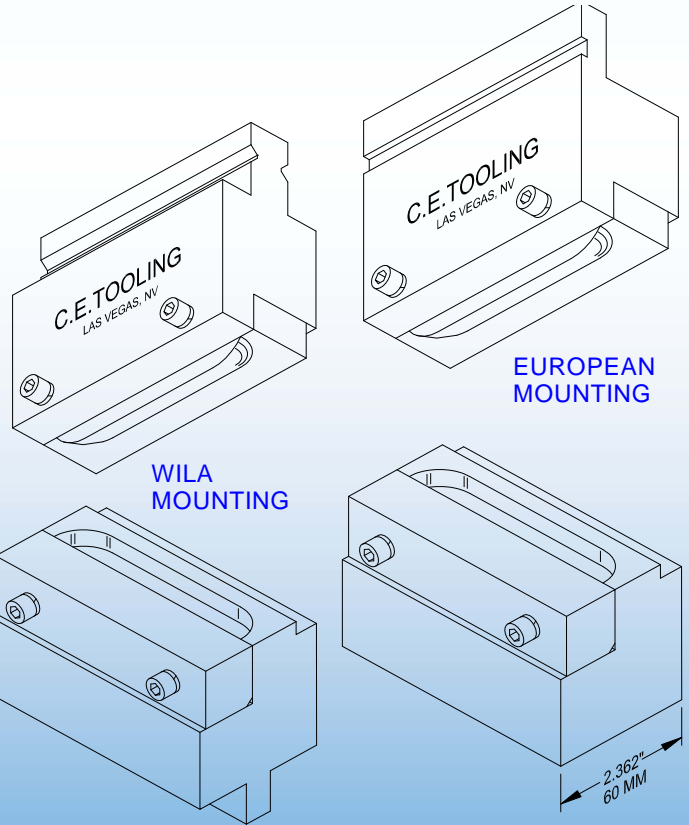
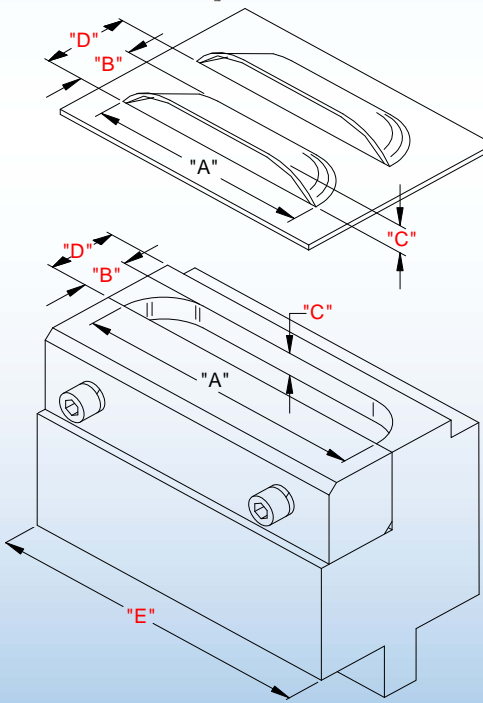
Medidas largas • No Regulares + \$250 10-12 work days

Juegos de montura para presadora de estampado +

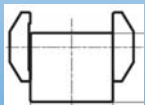
Eleccion de Acero de Alta Velocidad para largo uso +

Multiples Ventillas por golpe (en cualquier direccion) +

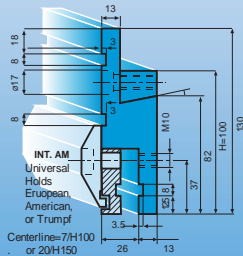
ESTILOS DE MONTURA
American, European & Willa/Trumpf



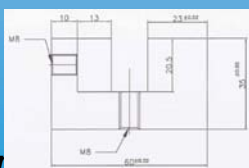
RISER AVAILABLE



HOLDERS Except EUROPEAN OR AMERICAN 1/2" Tongue



ADAPTER Euro to American or Trumpf



Aqui abajo se muestran los estilos de montura de Willa/Trumpf
Manejamos Willa original de montura ancha de 20mm. Tambien ofrecemos Willa Americana de montura ancha de .5" (al mismo precio). Los Louvers de Willa/Trumpf requieren ajuste de durante la instalacion.